

caldaia camino mod. ACBS

Modello base con acqua calda sanitaria, doppia antina apribile a libro

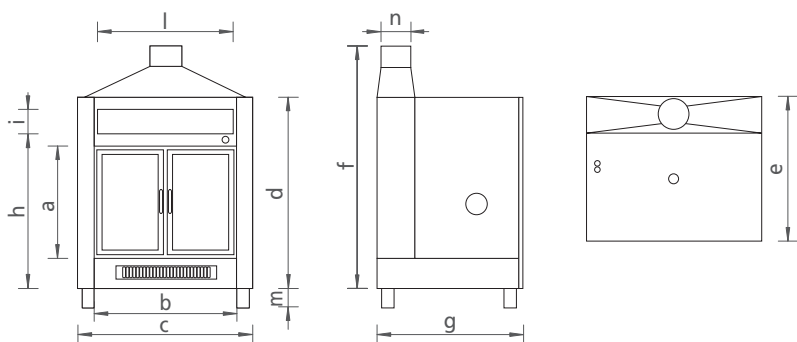


Modello base con acqua calda sanitaria. E' il primo modello base prodotto e commercializzato dalla Famar Brevetti srl. E' costituito da una facciata con due ante che si aprono a tutto campo (180°), provviste di chiusura con due magneti e di maniglie di materiale pressofuso di colore nero ricoperte per evitare scottature. Pomolo di apertura della serranda in bachelite che evita scottature durante la presa. Particolare sistema di passaggio di un velo d'aria sulla parete interna delle antine che evita l'affumicamento dei vetri.

Modello provvisto di produzione di acqua calda sanitaria di serie, vetro ceramico, scivolo per contenimento legna. Tubazione di mandata con mezzo manicotto da 42,4 mm; ritorni sia a destra che a sinistra a seconda dell'utilizzo, e della stessa misura. Tubazione di uscita di acqua calda sanitaria con raccordo e tubo di rame da 12 mm. Raccordo di uscita fumi con diametro da 250 mm. Corpo caldaia e facciata anteriore in lamiera decapata.

Verniciatura con prodotto anticorrosione per il corpo caldaia; verniciatura a polveri della facciata che garantisce un idoneo trattamento superficiale sia anticorrosione che estetico. Idoneo cassetto per il contenimento e lo svuotamento semplice della cenere provvisto di griglia di areazione per la ripresa dell'aria. Serranda manuale con pomolo nella parte superiore della facciata che in posizione aperta porta i fumi direttamente in canna fumaria, in posizione chiusa li costringe a passare attraverso lo scambiatore.

DIMENSIONI mod. ACBS



QUOTE IN MILLIMETRI

potenza in Kcal/h	a	b	c	d	e	f	g	h	i	l	m	n
20.000	435	655	795	880	630	1200	630	720	115	680	100	250
28.000	485	740	876	950	729	1315	729	800	115	780	100	250

POTENZA KW	POTENZA Kcal/h	PESO kg	CONTENUTO ACQUA (in litri)	PRODUZIONE ACQUA CALDA l/h con temperatura caldaia 70°C	VETRI
23,2	20.000	200	72	640	Diatermici refrattari
32,5	28.000	264	90	900	Diatermici refrattari