

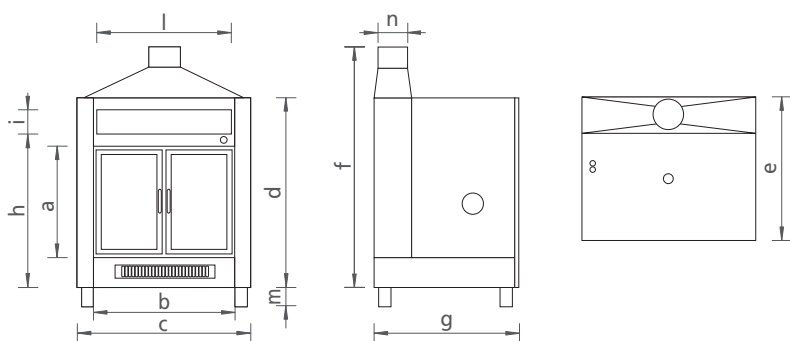
caldaia camino mod. BS

Modello base con acqua calda **Modello base senza acqua calda sanitaria,**
doppia antina apribile a libro sanitaria, doppia antina apribile a libro



Modello base senza acqua calda sanitaria. E' uno dei primi modelli base prodotto e commercializzato dalla Famar Brevetti srl. E' costituito da una facciata con due ante che si aprono a tutto campo (180°), provviste di chiusura con due magneti e di maniglie di materiale pressofuso di colore nero ricoperte per evitare scottature. Pomolo di apertura della serranda in bachelite che evita scottature durante la presa. Particolare sistema di passaggio di un velo d'aria sulla parete interna delle antine che evita l'affumicamento dei vetri. Modello provvisto di vetro ceramico e scivolo. Tubazione di mandata con mezzo manicotto da 42,4 mm; ritorni sia a destra che a sinistra a seconda dell'utilizzo, e della stessa misura. Raccordo di uscita fumi con diametro da 250 mm. Corpo caldaia e facciata anteriore in lamiera decapata. Verniciatura con prodotto anticorrosione per il corpo caldaia; verniciatura a polveri della facciata che garantisce un idoneo trattamento superficiale sia anticorrosione che estetico. Idoneo cassetto per il contenimento e lo svuotamento semplice della cenere, provvisto di griglie di areazione per la ripresa dell'aria. Serranda manuale con pomolo nella parte superiore della facciata che in posizione aperta porta i fumi direttamente in canna fumaria, in posizione chiusa li costringe a passare attraverso lo scambiatore.

DIMENSIONI mod. BS



QUOTE IN MILLIMETRI

potenza in Kcal/h	a	b	c	d	e	f	g	h	i	l	m	n
20.000	435	655	795	880	630	1200	630	720	115	680	100	250
28.000	485	740	876	950	729	1315	729	800	115	780	100	250

POTENZA		PESO kg	CONTENUTO ACQUA (in litri)	VETRI
KW	Kcal/h			
23,2	20.000	186	72	Diatermici refrattari
32,5	28.000	244	90	Diatermici refrattari